

Funktionen

- Anzeige der Raumbelugung
- Terminkalender (aktueller Tag)
- Akkustatus-Anzeige

Anwendungen

- Raumplanung für Firmen-, Büro- und Schulgebäude

Beschreibung

Das nützliche Raumplanungs-Display zeigt an um wann und wofür ein Raum besetzt ist.

Es ist mit einem Terminkalender ausgestattet der die Termine des aktuellen Tages anzeigt.

In einer Liste sind genauere Angaben über die Belegungen chronologisch aufgelistet.

Es wird jeweils die nächste Belegung des Raumes gross angezeigt und schwarz im Kalender verfärbt.

Es überträgt die aktuellen Termine live aus der Verwaltungssoftware (SMT School Professional) für diesen Raum.

Mit einem USB-C 3.1 Anschluss kann SMT School Professional konfiguriert werden.



Elektrische Spezifikationen

Absolute Maximalwerte

Parameter	Symbol	Min	Max	Einheiten
Netzgerät	V_{AC}	110	350	V
Lagertemperatur		-40	85	°C

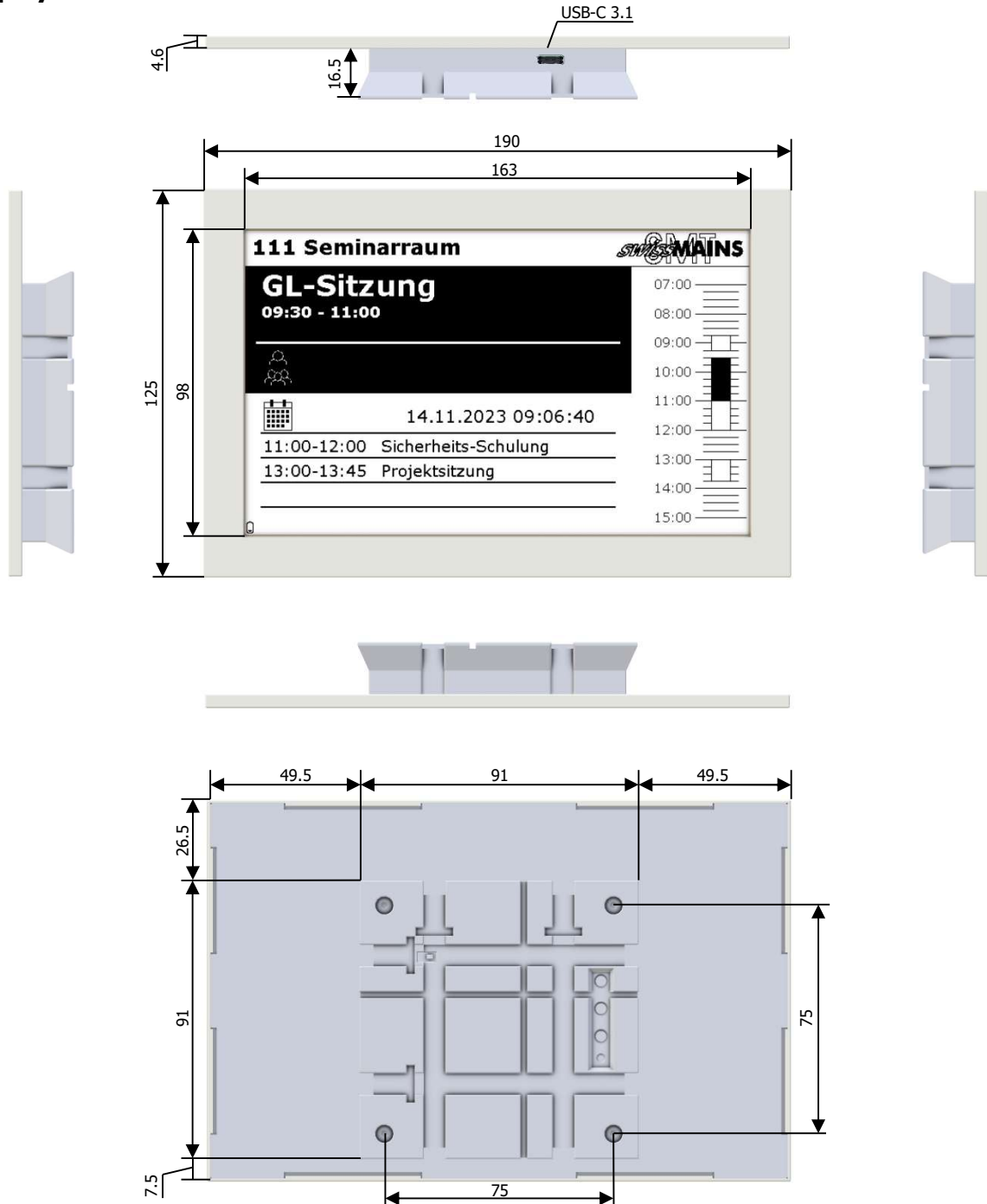
Belastungen, die über die unter "Absolute Maximalwerte" aufgeführten Werte hinausgehen, können zu dauerhaften Schäden am Gerät führen. Es handelt sich hierbei nur um Belastungswerte, und der funktionelle Betrieb des Geräts unter diesen oder anderen Bedingungen, die über die in den Betriebsabschnitten der Spezifikationen angegebenen hinausgehen, wird nicht vorausgesetzt. Wenn das Gerät über einen längeren Zeitraum absoluten Höchstwerten ausgesetzt wird, kann dies die Zuverlässigkeit beeinträchtigen.

Betriebsbedingungen @ 25 °C

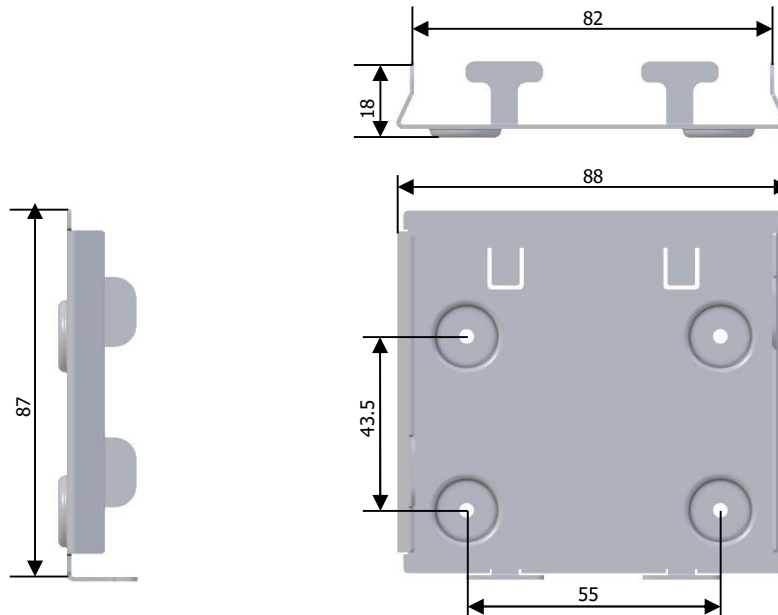
Parameter	Symbol	Bedingung	Min	Typ	Max	Einheiten
Netzgerät	V_{AC}	50 – 60 Hz	115		230	V
Stromversorgung	I_{CC}	Power Supply = 15 V		238		mA
Betriebstemperatur	T_A		0		70	°C

Mechanische Spezifikationen

Dimensionen Display



Halterung



Dimensionen in mm

Anschlüsse

Anschluss	Stecker	Kommentar
Konfiguration	USB-C 3.1	SMT School Professional darüber konfigurieren

Display Auflösung

Breite	Höhe	Kommentar
800 px	480 px	

Produktfarbe

Name	RAL-Code	Kommentar
Verkehrsweiss	RAL 9016	Gehäuse Verkaufsfarbe
Cremeweiss	RAL 9001	Gehäuse nach längerer Nutzung/Sonneneinstrahlung
Perlmausgrau	RAL 7048	Halterung (glänzend)

Bestellinformationen

Produkttyp	Bestell Nr.
EIP	SMT-55-0078

www.swissmains.com

© SMT Swiss Mains GmbH, 2024. Die von Swiss Mains zur Verfügung gestellten Informationen sind nach bestem Wissen und Gewissen richtig und zuverlässig. Swiss Mains übernimmt jedoch keine Verantwortung für die Verwendung dieser Informationen oder für etwaige Verletzungen von Patenten oder anderen Rechten Dritter, die sich aus deren Verwendung ergeben könnten. Es wird weder stillschweigend noch anderweitig eine Lizenz unter einem Patent oder Patentrechten von Swiss Mains gewährt.