

# EIP - Datenblatt

Raumplanungs-Display für Firmen und Schulen



## BESCHREIBUNG

Das nützliche Raumplanungs-Display zeigt an um wann und wofür ein Raum besetzt ist. Es ist mit einem Terminkalender ausgestattet, der die Termine des aktuellen Tages anzeigt. In einer Liste sind genauere Angaben über die Belegungen chronologisch aufgelistet. Es wird jeweils die nächste Belegung des Raumes gross angezeigt und schwarz im Kalender verfärbt. Es überträgt die aktuellen Termine live aus der Verwaltungssoftware (SMT School Professional) für diesen Raum. Unten links wird der Akkustatus des Displays angezeigt. Mit einem USB-C 3.1 Anschluss kann SMT School Professional konfiguriert werden.

## FUNKTIONEN

- Anzeige der Raumbelugung
- Terminkalender (aktueller Tag)
- Akkustatus Anzeige

## ELEKTRISCHE SPEZIFIKATIONEN

### ABSOLUTE MAXIMALWERTE

Speisung  $V_{AC}$   
110 ... 230 V

Lagertemperatur  
-40 ... 85 °C

Belastungen, die über die unter "Absolute Maximalwerte" aufgeführten Werte hinausgehen, können zu dauerhaften Schäden am Gerät führen. Es handelt sich hierbei nur um Belastungswerte, und der funktionelle Betrieb des Geräts unter diesen oder anderen Bedingungen, die über die in den Betriebsabschnitten der Spezifikationen angegebenen hinausgehen, wird nicht vorausgesetzt. Wenn das Gerät über einen längeren Zeitraum absoluten Höchstwerten ausgesetzt wird, kann dies die Zuverlässigkeit beeinträchtigen.

### BETRIEBSBEDINGUNGEN @ 25 °C

PARAMETER	SYMBOL	MIN	TYP	MAX	EINHEIT
Speisung	$V_{AC}$	115	-	230	V
Stromversorgung <sup>1</sup>	$I_{CC}$	-	238	-	mA
Betriebstemperatur	$T_A$	0	-	70	°C

<sup>1</sup> Bei 15 V Speisung

# EIP - Datenblatt

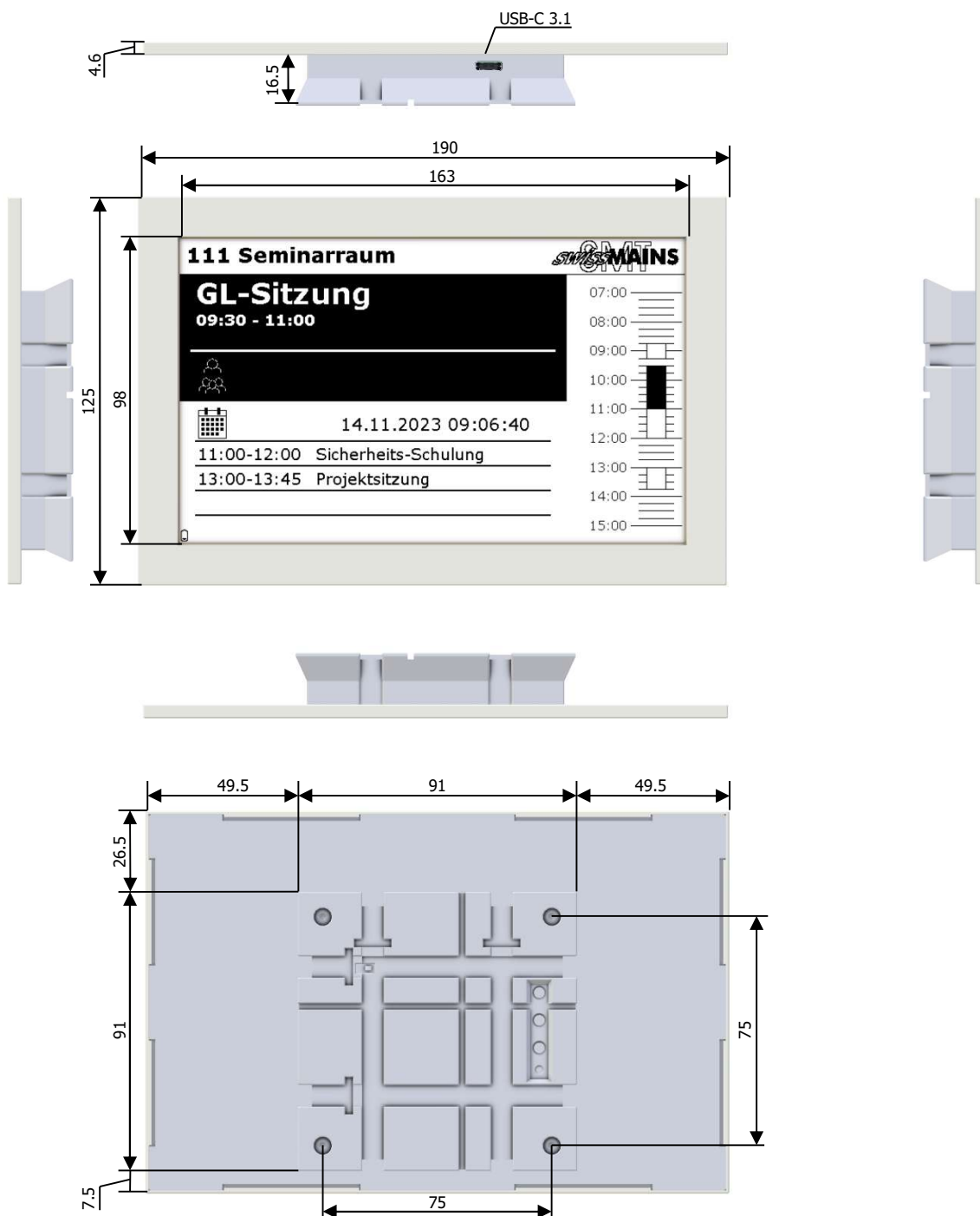
Raumplanungs-Display für Firmen und Schulen



## MECHANISCHE SPEZIFIKATIONEN

### DIMENSIONEN

### DISPLAY



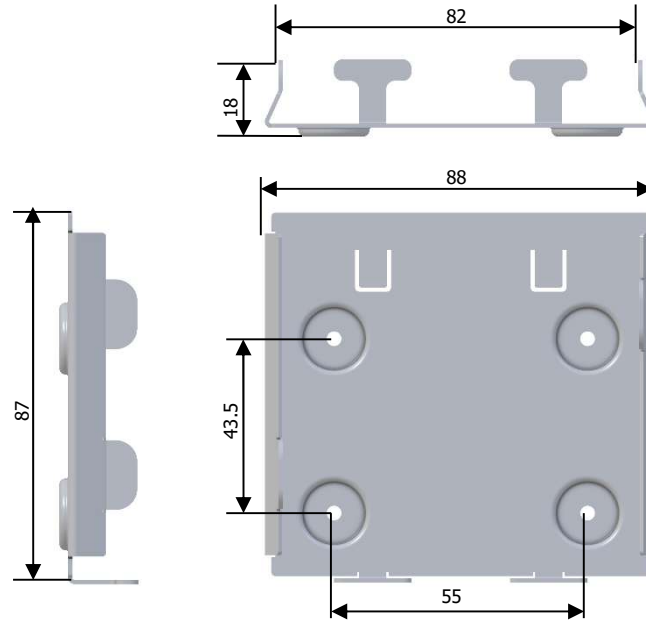
Dimensionen in mm

# EIP - Datenblatt

Raumplanungs-Display für Firmen und Schulen



## HALTERUNG



Dimensionen in mm

## ANSCHLÜSSE

### KONFIGURATION

USB-C 3.1

SMT School Professional darüber konfigurieren

## DISPLAY AUFLÖSUNG

### BREITE

800 px

### HÖHE

480 px

## PRODUKTFARBE

NAME	RAL-CODE	KOMMENTAR
Verkehrsweiss	RAL 9016	Gehäuse Verkaufsfarbe
Cremeweiss	RAL 9001	Gehäuse nach längerer Nutzung / Sonneneinstrahlung
Perlmausgrau	RAL 7048	Halterung (glänzend)

© SMT Swiss Mains GmbH, 2026. Die von Swiss Mains zur Verfügung gestellten Informationen sind nach bestem Wissen und Gewissen richtig und zuverlässig. Swiss Mains übernimmt jedoch keine Verantwortung für die Verwendung dieser Informationen oder für etwaige Verletzungen von Patenten oder anderen Rechten Dritter, die sich aus deren Verwendung ergeben könnten. Es wird weder stillschweigend noch anderweitig eine Lizenz unter einem Patent oder Patentrechten von Swiss Mains gewährt.